

HotaluX 照明器具

LEDペンダントライト 共通取扱説明書

保証書添付 保存用 一般住宅用

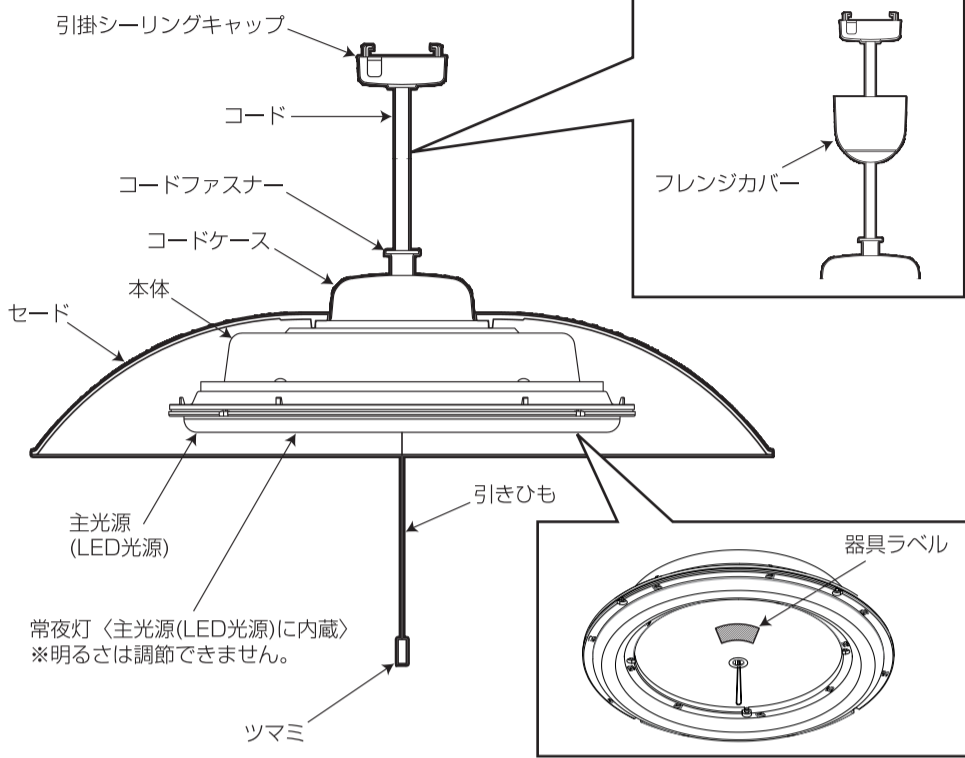
372-555 HCDセツメイショ3(5ネン) ②

- このたびは弊社製品をお買い上げいただきありがとうございます。
- 取り付けの前には必ずこの取扱説明書を最後まで読み、正しく施工してください。
- 取付工事が終わりましたら、この説明書はご使用になるお客様が保管してください。

各部の名称

一部省略抽象化した共通部品です。

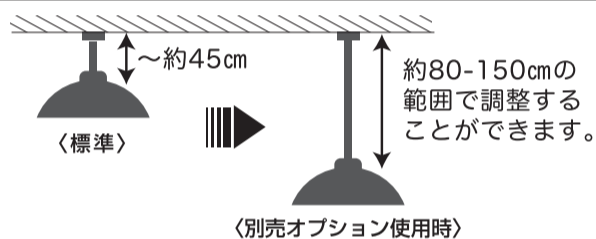
この取扱説明書は共通のものです。機種によっては、セードの形状やセードの取り付け方法が異なるもの、フレンジカバー付きの商品があります。



別売オプション

当社LEDペンダントのコードを延長することができます。

当社LEDペンダントは、別売りのCP-QCK1.5(699-1426)を使用いただくことで、コードを延長することができます。取付方法については、CP-QCK1.5に記載している説明書に従い、確実に取り付けてください。



取り付け可能な配線器具

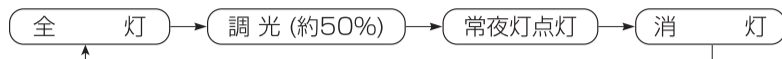
下図の配線器具であれば取り付け可能です。(ガタつきや破損がないことを確認してください。)

電源工事は電気工事士の資格が必要です。工事は必ず電気工事店に依頼して下さい。



点灯順序

引きひもを操作することで次の点灯順序となります。



- 壁スイッチのみで使用される場合は、時々、引きひも(プルスイッチ)での操作を行ってください。長期間、引きひもでの操作を行なわないと、スイッチの接点が酸化し接触抵抗が高くなり熱を持ちますので故障することがあります。

使用上に関するお知らせ

異常や故障ではありません。

- 精密機器のため、落下などの衝撃を加えないでください。
- 点灯中や消灯直後、カバー等のプラスチックの伸縮により、「ピシ・ピシ」、「ポツ・ポツ」という摩擦音やきしみ音が生じることがあります。
- 器具の近くでラジオやテレビ、リモコンなどの電気機器を使用されますと、雑音が入ったり、リモコンを操作しても動作しない場合があります。

- 3Dテレビ用などの特殊なメガネをかけて点灯している照明器具を見た場合、縞模様やちらつきが見えることがあります。
- LED光源は、お客様自身での交換はできません。
- LED光源にはバラツキがあるため、同一形名商品、同一適用畳数商品でも商品ごとに発光色、明るさが異なる場合があります。

定 格

形 名	定 格 電 圧	定 格 周 波 数	定 格 消 費 電 力
~4.5畳 HCDS****	AC100V	50Hz/60Hz	全灯時: 23W
~6畳 HCDA****	AC100V	50Hz/60Hz	全灯時: 24W
~8畳 HCDB****	AC100V	50Hz/60Hz	全灯時: 29W
~12畳 HCDD****	AC100V	50Hz/60Hz	全灯時: 36W

※常夜灯のみ点灯時約1W

LED照明器具の光源の設計寿命は、40000時間です。光源寿命とは点灯しなくなるまでの総点灯時間または、全光束が点灯初期の70%に下がるまでの総点灯時間のいずれか短い時間を推定したものです。

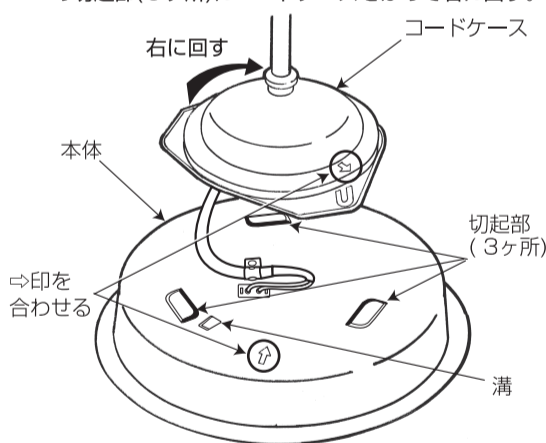
※40000時間は、照明器具の寿命を保証するものではありません。

器具の取り付け方法

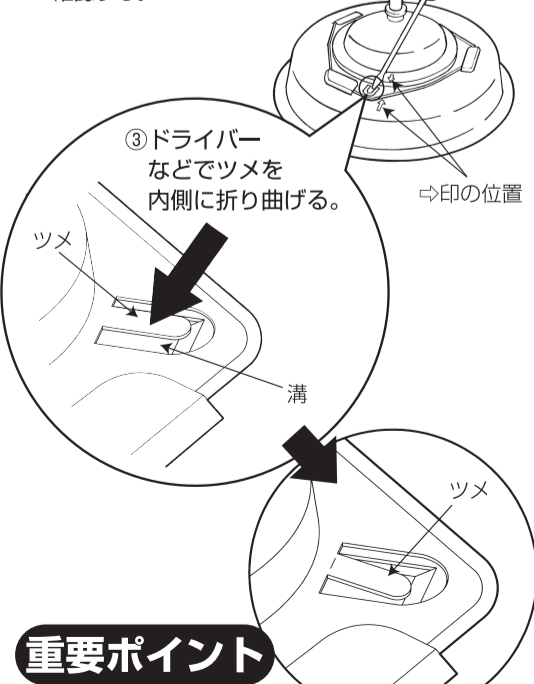
感電等の事故防止のため、必ず主電源を切って行ってください。

1. コードケースを本体に取り付ける。

- ①コードケースと本体の⇒印の位置が合うように本体の切起部(3ヶ所)にコードケースをはめて右に回す。



- ②⇒印の位置が合っていることを確認する。



重要ポイント

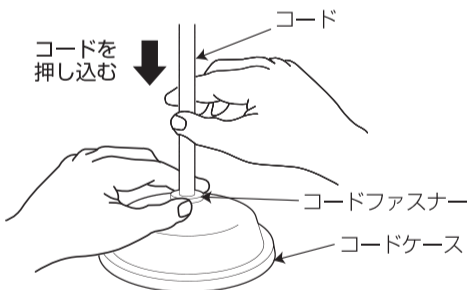
- ④右図のように、ツメが内側に折れ、コードケースを左に回して外れないことを確認してください。

2. コードの長さを調節する。

- ①あらかじめ天井と器具の間隔を決め、下図の方法でコードの長さを調節します。

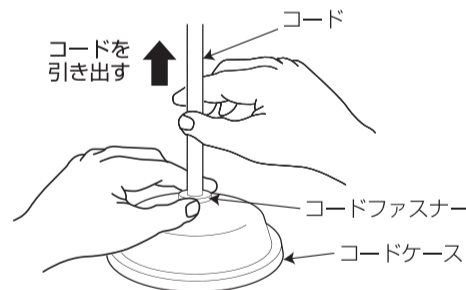
短くするとき

コードファスナーを押し下げた状態でコードを押し込む



長くするとき

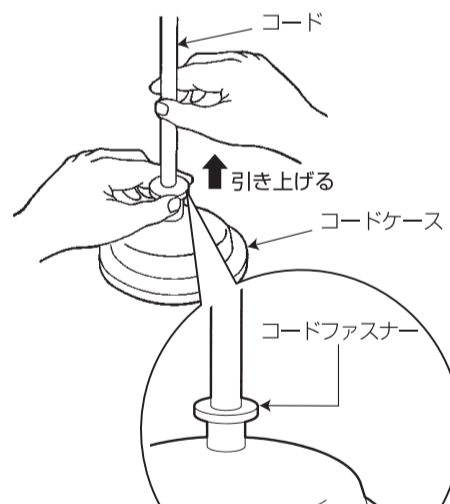
コードファスナーを押し下げた状態でコードを引き出す



注 意



- ②コードの長さを調節したらコードファスナーを引き上げてコードを固定させてください。



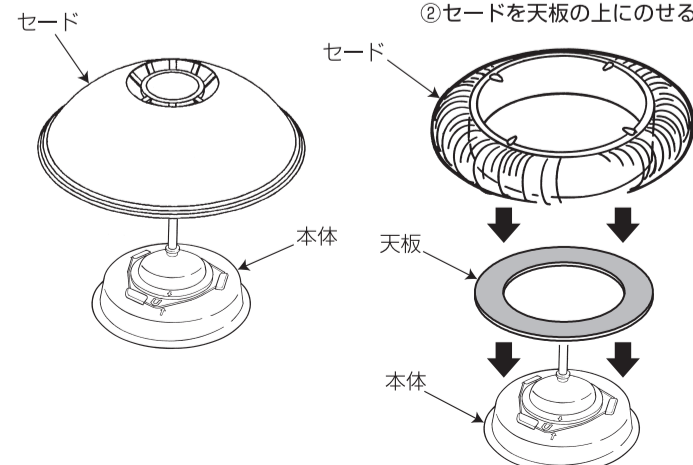
コードファスナーが斜めになっていると器具が傾くことがありますので、コードファスナーは水平になるように調節してください。

3. セードを取り付ける。

- ※セードは機種によって異なります。コードをセード中央穴に通し、セードを本体(コードケース)にのせてください。

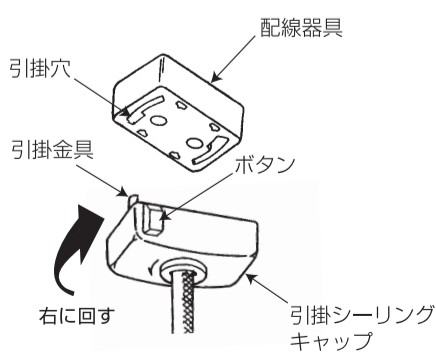
セードに天板が付属している商品の場合

- ①天板の白い面を下にして本体の上に乗せる。
- ②セードを天板の上に乗せる。



4. 器具を取り付ける。

- ①引掛シーリングキャップを持って天井の配線器具へ引っ掛けてカチッと音がするまで、右に回して器具を吊り下げてください。
- ②フレンジカバーを天井面まで引き上げてください。(フレンジカバー付きの商品のみ)



要チェック

ボタンを押さずに左に回して引掛シーリングキャップが外れないことを確認してください。

警告

落下のおそれあり
取り付けが不完全な場合、落下などによるけがの原因となります。

安全上の注意

お使いになるとき、人への危険や財産への損害を未然に防止するため、安全に関する内容を記載しています。この「安全上の注意」をよくお読みの上、必ずお守りください。



禁止マーク
してはいけない内容です



指示マーク
必ず守る内容です

警告 誤った取り扱いをしたときに、死亡や重症などに結びつく可能性がある内容です。

必ず守る

- 器具の取り付け、取り外しは、取扱説明書に従い確実に行う。
- お手入れの際、主電源を切る。火災や感電・落下によるケガの原因となることがあります。

必ず守る

- 交流100Vで使用する。指定以外の電圧で使用すると、火災や感電の原因となることがあります。
- 異常を感じたら、速やかに主電源を切る。異常状態がおさまったことを確認して販売店またはお客様相談室にご相談ください。
- 調光器やセンサー付きの壁スイッチは、一般の入切用壁スイッチに交換する。火災や器具の故障の原因となることがあります。(交換工事は、電気工事に依頼してください。資格が必要です。)

分解禁止

- 器具の改造や部品交換をしない。火災や感電・落下によるケガの原因となることがあります。

禁止

- 引きひもにぶらさがったり、強く引っ張らない。
- 引きひもで遊んだり体に巻きつけない。落下・けがの原因となることがあります。

禁止

- 下図の天井には取り付けない。器具の落下の原因となります。

禁止

- 布や紙など燃えやすいものを器具にかぶせない。
- 器具の隙間に金属類や燃えやすいものを入れない。火災・感電の原因となることがあります。

禁止

- 下図の配線器具には取り付けない。器具の落下・感電・火災の原因となります。

●取り付け可能な配線器具に交換してください。(ベニヤ板など、補強のない天井には取り付けしないでください) ●交換工事は電気工事に依頼してください。(資格が必要です)

注意 誤った取り扱いをしたときに、傷害または家屋、家財などの損害に結びつく可能性がある内容です。

必ず守る

- 照明器具には寿命があります。設置して8~10年経つと、外観に異常がなくても内部の劣化が進行しています。点検・交換してください。点検せずに長期間使い続けると、まれに、発煙、発火、感電などに至る恐れがあります。(1年に1回は、「安全チェックシート」により、自主点検してください。)
- 壁スイッチのみで使用する場合は、時々引きひも(プルスイッチ)の操作を行う。スイッチ機能が損われ、火災の原因となることがあります。

水ぬれ禁止

- 浴室など湿気が多い場所や屋外で使用しない。
- お手入れの際、水洗いしない。この器具は非防水のため、火災や感電の原因となることがあります。

禁止

- 暖房器具の真上など、温度の高い場所で使用しない。火災の原因となることがあります。(この製品は、5℃~35℃の温度範囲で使用してください。)
- LED光源を直視しない。目の痛みの原因となることがあります。
- 引きひもに物を吊るさない。落下・けがの原因となることがあります。

接触禁止

- 点灯中や消灯直後は本体に触らない。やけどの原因となることがあります。
- 破損したカバーは直接手で触らない。ケガの原因となることがあります。

お手入れのしかた

安全のため、必ず主電源を切ってしばらくしてから行ってください。点灯中・消灯直後はLED光源や本体が熱いので、手や肌などをふれないでください。

- 明るく安全に使用していただくため、定期的(6ヶ月に1回程度)に清掃、点検してください。
- 点灯中・消灯直後はLED光源及び本体が熱いので、手や肌などをふれないでください。
- セード(和紙及び布等)の汚れを取るときは、乾いた布などで軽く汚れを取り除いてください。
- 器具全体に水をかけたり、水の中につけて洗うことは絶対にさけてください。
- 照明器具には、寿命があります。一般的な使用状態で、照明器具の交換時期は8年~10年です。

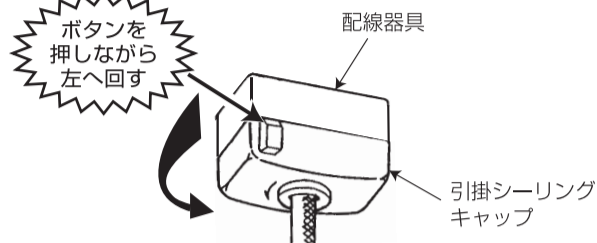
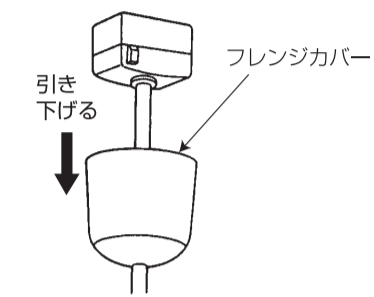
- 汚れを取るときは中性洗剤を含ませた柔らかい布をよく絞って拭き取り、乾いた柔らかい布で仕上げてください。
- ベンジン・シンナーなど揮発性のものでも拭いたり、殺虫剤をかけたりしないでください。外郭強度の低下、変質、変色、故障の原因になります。
- 木製の部分は、乾いた布などで軽く汚れを取り除いてください。

器具の取り外し方法

必ず主電源を切って、本体やLED光源部が冷えてから行ってください。

①フレンジカバーを天井面から引き下げてください。(フレンジカバー付きの商品のみ)

②引掛シーリングキャップを持って ボタンを押しながら左へ回し、外してください。



注意 ボタンを押さずに強い力で回すと配線器具や引掛シーリングキャップが破損します。

故障?と思われたら

ご使用中に異常が生じたときは、下表を参考にお調べください。下表以外の故障と思われる場合は、主電源を切り、お近くの弊社製品取扱店やお客様相談室にご相談ください。(器具の形名(器具本体の器具ラベルに表示)と、お買い求め時期をお知らせください。)

症状	主な原因	処置
点灯しない	引きひも(プルスイッチ)が「OFF」になっている。	引きひも(プルスイッチ)をONにしてください。
	壁スイッチ(主電源)が「OFF」になっている。	壁スイッチ(主電源)を「ON」にしてください。
常夜灯が点灯しない	壁スイッチ(主電源)が「OFF」になっている。	壁スイッチ(主電源)を「ON」にしてください。

株式会社ホテルクス

東京都港区芝一丁目11番11号 住友不動産芝ビル
〒105-0014 www.hotalux.com

製品・お取り扱いなどのご相談は	お客様相談室	修理・アフターサービスのお問い合わせは	修理受付センター
フリーダイヤル 0120-52-3205		フリーダイヤル 0120-334-031	
FAX. 0748-61-2330		☎0748-61-2361 (フリーダイヤルが利用できない場合)	
受付時間 平日 9:00-12:00 13:00-17:30		受付時間 平日 9:00-17:30	
(土曜、日曜、祝日、年末年始および当社指定の定休日を除く)		(土曜、日曜、祝日、年末年始および当社指定の定休日を除く)	

Hotalux LED照明器具保証書

持込修理

本書は再発行いたしませんので紛失しないよう、領収書や販売証明書等と一緒に大切に保存してください。☆印欄に記入のない場合は無効となりますので、必ず記入の有無をご確認ください。形名は、器具本体に貼られた器具ラベルをご確認いただき、記入してください。

保証期間	LED光源、LED電源	5年間	HCD	☆お買い上げ日
	その他(本体、リモコン、セード、カバーなど)	1年間		年 月 日
☆お客様	ご住所	〒		
	お名前	ふりがな		
	電話番号	()		
☆販売店				

安全に関するご注意 明るく安全に使用していただくため、以下の項目にご注意願います。

安全に関するご注意

- 照明器具には寿命があります。
- 設置して8~10年経つと、外観に異常がなくても内部の劣化が進行しています。点検・交換をおすすめします。点検せずに長期間使い続けると、まれに、発煙、発火、感電などに至る恐れがあります。※使用条件は周囲温度30℃、1日10時間点灯、年間3000時間点灯。(JIS C8105-1 解説による。)
- 周囲温度が高い場合、点灯時間が長い場合は、寿命が短くなります。
- 1年に1回は、「安全チェックシート」により、自主点検してください。

安全チェックシート 1年に1回は「安全チェックシート」により、自主点検してください。

●安全のために1年に1回は点検をおすすめいたします。下点検項目以外でも不具合があれば、ご購入した販売店・工事店・メーカー等の専門家にご相談ください。

安全点検項目	点検結果				処置手順
	点検年月	✓	△	✗	
1. スイッチを入れても、時々点灯しないときがある。					○印がある場合は、危険な状態になっています。事故防止のため、直ちに使用を中止し、新しい器具にお取り替えてください。
2. プラグ、コード、又は本体を動かすと点滅する。					
3. プラグ、コードなどが異常に熱い。					
4. こげくさい臭いがする。					
5. 点灯時にブレーカーが動作することがある。					
6. コード、ソケット及び配線部品に傷み、ひび割れ、又は変形がある。					
7. 購入後、10年以上経過している。					○印がある場合は、危険な状態になっています。事故防止のため、速やかに新しい器具にお取り替えてください。もしくは継続的に点検してください。※ランプ使用器具の場合は、ランプを交換して、ご確認ください。
8. 点灯するまで時間がかかる。※					
9. 極端に明るさが低下している。※					
10. ちらつきが頻繁に生じる。※					
11. カバー、パネルなどに変色、変形、ひび割れなどがある。					
12. 塗装面にふくれ又はひび割れがある、もしくはさびが出ている。					
13. 器具取り付け部及びランプ取り付け部に変形、ガタツキ、ゆるみなどがある。※					
14. 点灯しているLEDの色味が変化してきた。※					
15. 照明器具の近傍に燃えやすいものがある。					

保証について(持込修理)

- 1: 保証期間は、商品お買い上げ日から、LED光源及びLED電源は5年間、その他(本体、リモコン、セード、カバーなど)は1年間です。
- 2: 保証の例外について
 - ・24時間連続使用など、1日20時間以上の長時間使用の場合は、上記の半分の期間とします。
 - ・機能に影響を与えない変色等の劣化は対象外とさせていただきます。
 - ・乾電池等の消耗品は、対象外とさせていただきます。
 - ・光源寿命(光束維持率70%)は、製品の寿命を保証するものではありません。
- 3: 取扱説明書、本体添付ラベル等の注意書による正常なご使用状態で保証期間内に故障した場合には、無料修理をさせていただきます。(1)無料修理をご依頼になる場合には商品に本書を添えて頂き、お買い上げの販売店にお申し付けください。(2)ご転居またはご贈答品等で、お買い上げの販売店に無料修理をご依頼になれない場合には、修理受付センターにご相談ください。
- 4: 保証期間内で次の場合には、有料とさせていただきます。
 - (1)使用上の誤り、あるいは改造や分解、不当な修理による故障および損傷。
 - (2)お買い上げ後の取り付け場所の移動、輸送、落下等による故障および損傷。
 - (3)火災、地震、水害、塩害、落雷、その他天災地変、異常電圧、指定外の使用電源(電圧・周波数)等による故障および損傷。
 - (4)一般住宅用以外(例えば業務用)に使用された場合の故障および損傷。
 - (5)車両、船舶等に搭載された場合に生ずる故障および損傷。
 - (6)保証書のご提示がない場合。
 - (7)施工上の不備に起因する故障および損傷。
 - (8)法令、取扱説明書で要求される保守点検を行わない事による故障および損傷。
 - (9)日本国内以外での使用による故障および損傷。

This warranty is valid only in Japan
- 5: 保証期間を過ぎている時は、お買い上げの販売店または修理受付センターにご相談ください。修理によって機能が維持できる場合は、ご希望により有料修理させていただきます。
- 6: 補修用部品の最低保有期間
 - (1)弊社は照明器具の製造打ち切り後、6年間保有しています。補修用部品とは、その商品の機能を維持するために必要な部品で、同等機能を有する代替部品も含まれます。
 - (2)修理のために取りはずした部品は、特段のお申し出がない場合は当社で引き取らせていただきます。
 - (3)修理の際、弊社の品質基準に適合した再利用部品を使用する事があります。
- 7: 照明器具には寿命があります。一般的な使用状態で、照明器具の寿命は、8年から10年です。
- 8: この保証書は本書に明示した期間、条件のもとにおいて無料修理をお約束するものです。従って、この保証書によってお客様の法律上の権利を制限するものではありませんので、保証期間経過後の修理等について、ご不明の場合は、お買い上げの販売店または修理受付センターにご相談ください。その際は、器具の形名、お買い上げ時期をお忘れなくお知らせください。

《個人情報取り扱いについて》

- 1: 保証書にご記入いただいた住所等の情報は、保証期間内のサービス活動およびその後の安全点検活動のために利用させていただく場合がありますので、ご了承ください。
- 2: 上記利用目的のために、当社が業務を委託する事業者に対し、必要なおお客様の個人情報を開示する場合がございますが、この場合、当該事業者に対して当該個人情報の厳重な管理を求め、上記利用目的以外での使用を行わせないようにいたしますので、ご了承ください。